

TEMP 300



Boe-Therm **TEMP 300** atemperador de alta calidad para trabajar con aceite hasta 300 °C.

Boe-Therm TEMP 300 está disponible con potencias desde 6kw hasta 36kw como estándar.

TEMP 300 está construido con una bomba sumergida en el depósito de aceite y estanco, diseñado sin cierre mecánico, lo cual asegura que nunca exista posibilidad de fugas.

Además, TEMP 300 puede suministrarse con opciones adicionales y protocolos de comunicación para máquinas externas.

Equipamiento de serie:

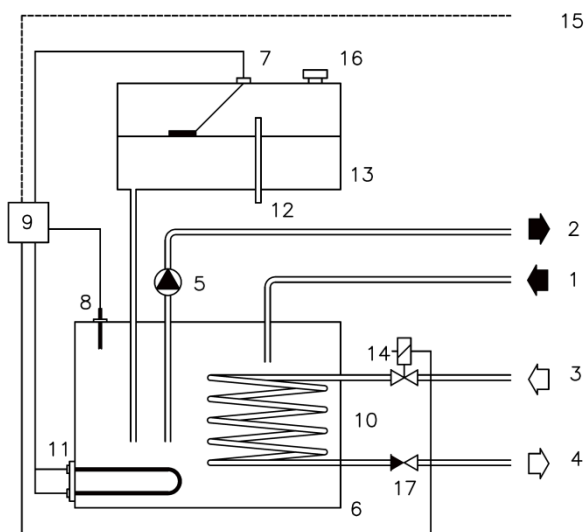
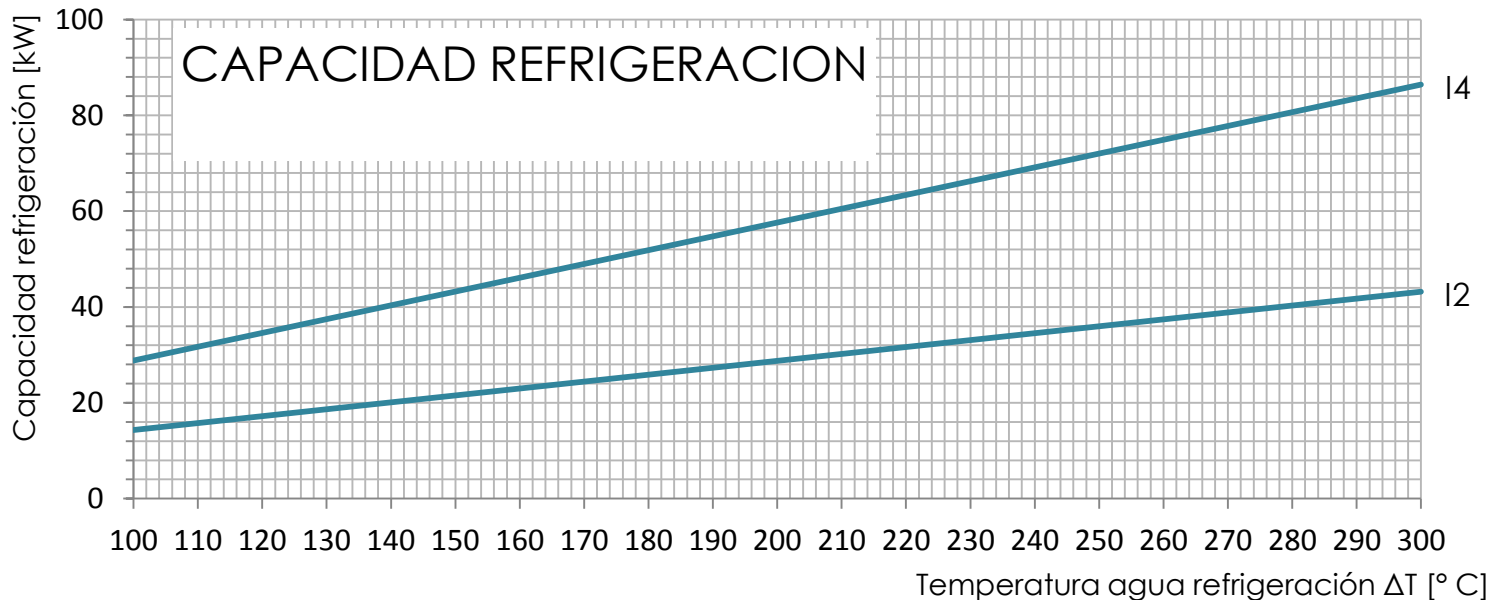
- Fácil funcionamiento con control digital.
- Reinicio automático.
- Supervisión de temperatura con función de alarma.
- Sensor electrónico del nivel de aceite.
- Alto aislamiento contra pérdida de calor.
- Hasta 300 °C.
- Hasta 66 l/min.
- Bajo nivel de ruido.
- Funcionamiento modo presión.

Opciones:

- Vaciado del molde.
- Modo bomba por vacío durante el funcionamiento.
- Conector sonda externa.
- Comunicación con máquinas externas.

Especificaciones técnicas:

Temperatura:	30°C - 300 °C			
Potencia:	6 kW – 9 kW – 12 kW – 18 kW – 24 kW – 30 kW – 36 kW			
Líquido circulante:	Aceite			
Bomba:	Max.	Max.	Nom.	Nom.
	l/min	bar	l/min	bar
	P3 66	3,4	40	2,4
	P4 66	4,4	40	3,3
Capacidad refrigeración $\Delta T = 250$ °C	Refrigeración indirecta: I2 = 36 kW Refrigeración indirecta: I4 = 72 kW			
Mangueras conexión:	1/2" 3/8"			
Voltaje:	3x400 V / 50 Hz, 3x230 V / 50 Hz 3x460 V / 60 Hz, 3x230 V / 60 Hz <i>Otros voltajes bajo petición.</i>			
Dimensiones:	Hasta 12 kW: L/W/H: 855/330/890 mm incl. ruedas Hasta 36 kW: L/W/H: 855/495/985 mm incl. ruedas			
Capacidad depósito:	6 kW: 18 l int. & max. 32 l ext. proceso vol. 9-12 kW: 27 l int. & max. 23 l ext. proceso vol. 18 kW: 49 l int. & max. 27 l ext. proceso vol. 24-36 kW: 65 l int. & max. 11 l ext. proceso vol.			



- | | |
|-------------------------------|--------------------------------------|
| 1. Al consumidor | 9. Procesador |
| 2. Del consumidor | 10. Intercambiador de calor |
| 3. Entrada agua refrigeración | 11. Resistencia |
| 4. Salida agua refrigeración | 12. Rebosadero |
| 5. Bomba | 13. Depósito de expansión |
| 6. Depósito | 14. Válvula solenoide, refrigeración |
| 7. Sensor de nivel | 15. Sonda externa |
| 8. Sensor temperatura | 16. Llenado |
| | 17. Válvula de retención |

Otros productos estándar de Boe-Therm:

MULTI-TEMP

10-95 °C
10-120 °C
4,5-36 kW
Agua



TEMP 160 MAGNETIC

10-160 °C
4,5-18 kW
Agua



TEMP 150

30-150 °C
3-9 kW
Aceite



TEMP 350

30-350 °C
9-36 kW
Aceite



Boe-Therm soluciones a medida:

Boe-Therm también ingeniería (ETO) de acuerdo a las necesidades específicas de nuestros clientes. No dude en contactar con su proveedor para sus necesidades específicas.

También ofrecemos soluciones con:

- Frecuencias de bombas.
- Caudales y potencias de calefacción más elevadas que nuestro programa estándar.

Boe-Therm refrigeradores:

Boe-Therm también suministra refrigeradores de alta calidad:

- Soluciones estándar hasta 50 kW de capacidad de refrigeración.
- Soluciones específicas para nuestros clientes hasta 2.000 kW de capacidad de refrigeración.