

## TEMP 150



Boe-Therm **TEMP 150** es un atemperador de alta calidad para trabajar con aceite hasta 150 °C.

TEMP 150 está disponible en potencias de 3 hasta 9 kW como estándar.

TEMP 150 está construido con una bomba sumergida en el depósito de aceite y estanco, diseñado sin cierre mecánico, lo cual asegura que nunca exista posibilidad de fugas.

Además, TEMP 150 puede suministrarse con muchos accesorios adicionales y protocolos de comunicación para máquinas externas.

### Equipamiento estándar:

- Fácil funcionamiento con pantalla digital.
- Reinicio automático.
- Supervisión de temperatura con función de alarma.
- Sensor electrónico de nivel de aceite.
- Alto aislamiento contra pérdida de calor.
- Hasta 150 °C.
- Hasta 66 l/min.
- Bajo nivel de ruido.
- Funcionamiento modo presión.

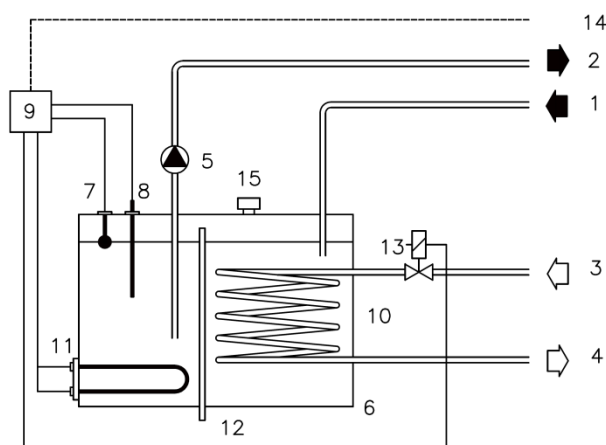
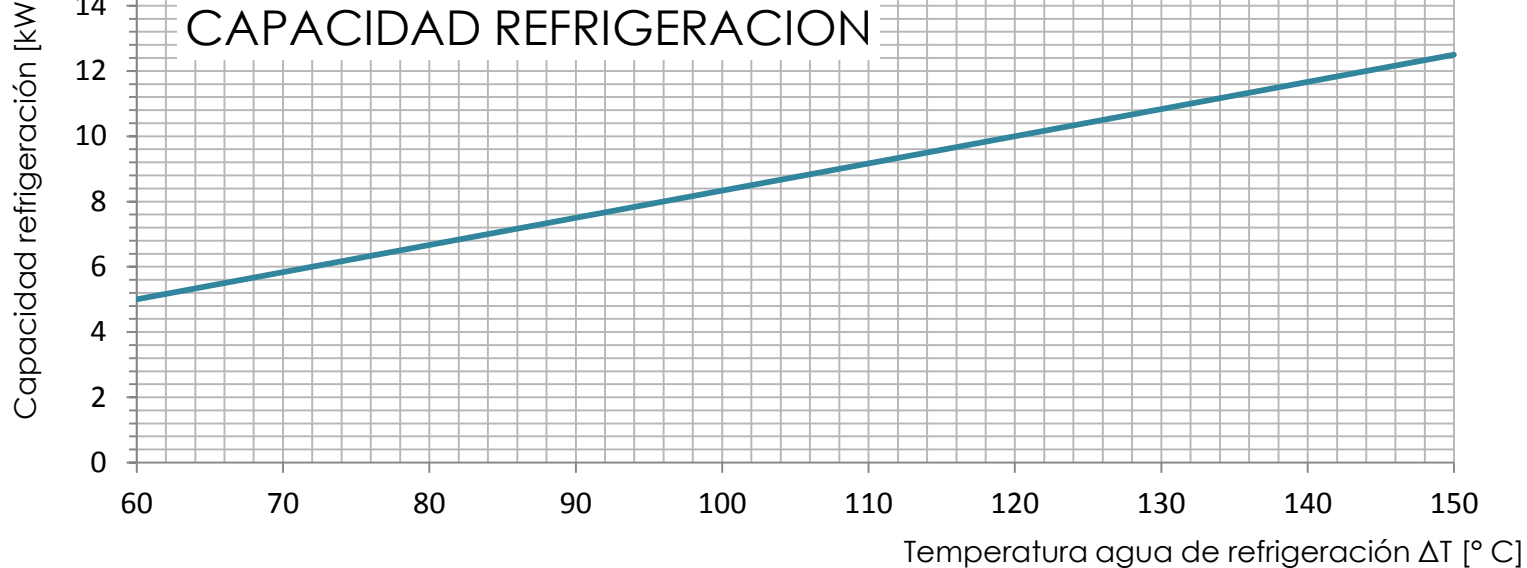
### Opciones:

- Sensor temperatura externa.
- Comunicación con máquinas externas.

### Especificaciones técnicas:

Temperatura:	30 °C – 150 °C			
Potencia:	3 kW – 6 kW – 9 kW			
Líquido circulante:	Aceite			
Bomba:	Max.	Max.	Nom.	Nom.
	l/min	bar	l/min	bar
	P3	66	3,4	40
	P4	66	4,4	40
Capacidad de refrigeración $\Delta T = 120$ °C	Refrigeración indirecta = 10 kW			
Mangueras conexión:	1/2" 3/8"			
Voltaje:	3x400 V / 50 Hz, 3x230 V / 50 Hz 3x460 V / 60 Hz, 3x230 V / 60 Hz <i>Otros voltajes bajo petición.</i>			
Dimensiones:	L/W/H: 600/265/650 mm incl. ruedas			
Capacidad depósito:	3 kW: 14 l int. & max. 22 l ext. proceso vol. 6-9 kW: 19 l int. & max. 17 l ext. proceso vol.			

# CAPACIDAD REFRIGERACION



- |                               |                                      |
|-------------------------------|--------------------------------------|
| 1. Del consumidor             | 9. Proceso                           |
| 2. Al consumidor              | 10. Intercambiador calor             |
| 3. Entrada agua refrigeración | 11. Resistencia                      |
| 4. Salida agua refrigeración  | 12. Rebosadero                       |
| 5. Bomba                      | 13. Válvula solenoide, refrigeración |
| 6. Depósito                   | 14. Sensor externo                   |
| 7. Sensor de nivel            | 15. Llenado                          |
| 8. Sensor temperatura         |                                      |

## Otros productos estándar de Boe-Therm:

### MULTI-TEMP

10-95 °C  
10-120 °C  
4,5-36 kW  
Agua



### TEMP 160 MAGNETIC

10-160 °C  
4,5-18 kW  
Agua



### TEMP 300

30-300 °C  
9-36 kW  
Aceite



### TEMP 350

30-350 °C  
9-36 kW  
Aceite



## Boe-Therm soluciones a medida:

Boe-Therm también ingeniería (ETO) de acuerdo a las necesidades específicas de nuestros clientes. No dude en contactar con su proveedor para sus necesidades específicas.

También ofrecemos soluciones con:

- Frecuencias de bombas.
- Caudales y potencias de calefacción más elevadas que nuestro programa estándar.

## Boe-Therm refrigeradores:

Boe-Therm también suministra refrigeradores de alta calidad:

- Soluciones estándar hasta 50 kW de capacidad de refrigeración.
- Soluciones específicas para nuestros clientes hasta 2.000 kW de capacidad de refrigeración.